

Series: **PS-60****PADDY SEPARATOR**

SEPARADORA DE ARROZ PADDY

**CONCEPT:**

The Hercules series PS Paddy Separator uses oscillation technology to separate rice during the milling process. It enables mills to maximize their yields and overall efficiency by separating paddy from brown rice. Paddy rice can be sent back to the husker for a second pass, and brown rice can be sent on to the polisher. Maximum yields hinge on the accuracy of these cuts in order to avoid broken.

The technology used in the Hercules PS Separators separates rice into 3 highly accurate classes of rice - brown, paddy and a mixture of both. The Center mixed cut is what assures purity in the side cuts of brown and paddy.

CONCEPTO:

Las Separadoras de Paddy PS emplean la técnica de oscilación para separar el arroz paddy del descascarado durante el proceso de molienda. El proceso de molienda produce mayor rendimiento y eficiencia cuando hay una separación precisa del arroz paddy y el arroz cargo. El arroz paddy regresa a las descascaradoras para un segundo pase y el arroz cargo pasa a los pulidores. Los rendimientos aumentan considerablemente cuando este proceso de separación es preciso, evitando la quiebra de granos.

La tecnología empleada en los Separadores Hércules PS separan con precisión el arroz que viene de las descascaradoras en tres clases de arroz - arroz cargo, arroz paddy y una mezcla de cargo y paddy. La separación precisa del arroz cargo que va a los pulidores es lo que garantiza altos rendimientos en el proceso de molienda.

Series: PS-60

FEATURES:

Bin Indicator Switch:

These machines operate at maximum efficiency when the separating trays are filled with rice. Therefore bin level indicators are located at the feed inlets to stop the machine when no rice is present.

Special trays:

The indented trays of the Hercules paddy separator are specially designed with elongated indentations, instead of round indentations, to achieve a better separation when processing long grain rice.

Capacity adjustment:

This machine has a diverter valve which allows the operator use only one side of the separating trays if only half of the machine capacity is necessary.

Sampling access:

Sampling doors are located at the front of the machine outlets for easy access to product. This makes sampling easy when adjustments are necessary.

SEPARADORA DE ARROZ PADDY

CARACTERISTICAS:

Indicador de nivel:

Esta separadora funciona con eficiencia máxima cuando las bandejas separadoras reciben un flujo continuo de arroz. El indicador de nivel electrónico localizado en la tolva de alimentación detiene la máquina cuando no hay suficiente flujo de arroz.

Bandejas especiales:

Las bandejas alveoladas de las separadoras Hércules son especialmente diseñadas con alvéolos en forma alargada, en lugar de redondas, para lograr mayor eficiencia cuando se molina arroz de grano largo.

Capacidad ajustable:

Esta máquina viene equipada con una válvula de desvío que permite utilizar un solo lado de las bandejas de separación, cuando solamente se desea producir la mitad de la capacidad, sin perjudicar la eficiencia.

Fácil acceso a muestras:

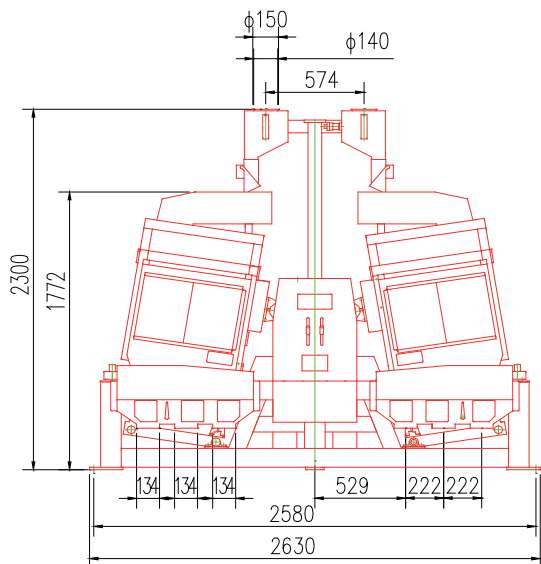
Las compuertas de acceso localizadas en el frente de las descargas de la máquina permiten llegar fácilmente al producto. El fácil acceso permite tomar muestras con facilidad cuando sea necesario hacer ajustes.

* Specifications subject to change without notice.

* Nos reservamos el derecho de modificar las especificaciones sin previo aviso.

SPECIFICATIONS / ESPECIFICACIONES

| | | |
|--|-----------|-----------|
| MODEL Modelo | PS-40 | PS-60 |
| REQUIRED POWER (kW) Potencia Requerida | 2.2 | 4.0 |
| OUTPUT CAPACITY (Brown Rice -Ton/Hr) Capacidad Arroz Cargo (integral) | 3.5 ~ 5 | 6 ~ 9 |
| CRANKSHAFT REVOLUTIONS (rpm) Revoluciones del eje motriz (rpm) | 295 ~ 300 | 295 ~ 300 |
| APPROXIMATE SHIPPING WEIGHT (Kg) Peso de Embarque (Kg) | 1.160 | 1.620 |
| APPROXIMATE SHIPPING VOLUME (m ³) Volumen de embarque (m ³) | 8.5 | 9.4 |



PS-60

